

# *Cabines de Pintura*

## *Cabine de Pintura com Câmara de Lavagem e Cortina de Água*



**Cabine de Pintura com Câmara de Lavagem e Cortina de Água.**

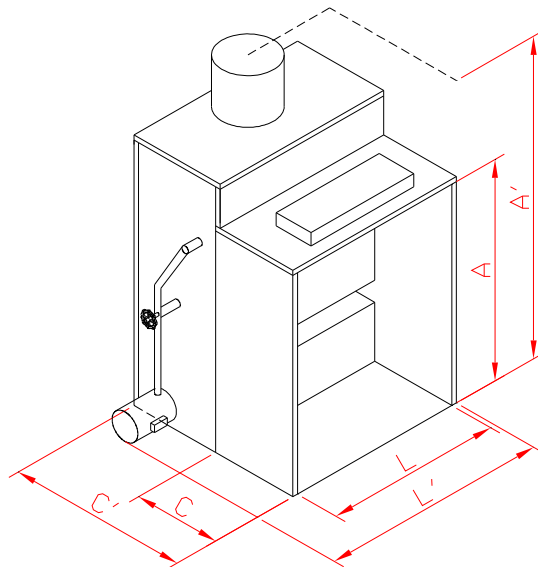
---

O que caracteriza uma cabine de pintura, além da presença da cortina d'água frontal, é a eficiência real da câmara de lavagem.

As cabines de pintura Modelo CCL-S, possuem no interior de sua câmara de lavagem, uma barreira contínua de água pulverizada por bicos especialmente projetados, que arremessam o particulado de tinta contido no ar de exaustão, para o tanque de água, evitando a contaminação do ambiente externo.

Construção geral em chapa de aço galvanizada, com exaustor axial com hélice anti-faísca e acionamento indireto por polias e correias, trabalhando com bomba centrífuga de alto rendimento, luminárias isoladas por vidro temperado montados com guarnições, e proteção elétrica dos motores e luminárias através de chaves de partida.

# *Dados Técnicos*



## **CABINES DE PINTURA COM CÂMARA DE LAVAGEM E CORTINA D'ÁGUA**

MODELO	DIMENSÕES (mm)						EXAUSTOR		BOMBA	LUMINÁRIAS
	L	A	C	L'	A'	C'	(mm)	CV	CV	QUANT.
CCL-120S	1200	2100	1100	1700	2790	2200	Ø 400	1,0	1,5	1 x (2x20W)
CCL-180S	1800	2100	1100	2400	2790	2200	Ø 500	1,5	3,0	1 x (2x40W)
CCL-240S	2400	2100	1100	3100	2850	2200	Ø 600	2,0	4,0	1 x (2x40W)
CCL-300S	3000	2100	1500	3700	2850	2500	Ø 600	2,0	5,0	2 x (2x40W)
CCL-360S	3600	2100	1800	4350	3350	2900	Ø 750	2,0	5,0	2 x (2x40W)
CCL-420S	4200	2100	1800	5000	3350	2900	Ø 750	3,0	7,0	2 x (4x40W)
CCL-480S	4800	2100	1800	5600	3610	2900	Ø 900	3,0	7,5	2 x (4x40W)
CCL-540S	5400	2100	1800	6200	3610	2900	Ø 900	3,0	10,0	3 x (4x40W)
CCL-600S	6000	2100	1800	6800	3670	2900	Ø 900	4,0	10,0	4 x (4x40W)

- Cabines com dimensões diferentes das indicadas acima serão fornecidas sob consulta.
- Chaminés de Exaustão: poderão ser fornecidas em conformidade com o local de instalação.
- Reservamo-nos o direito de proceder alterações nos equipamentos, sem prévio aviso.