

Cabines de Pintura

Cabine de Pintura com Filtragem a Seco



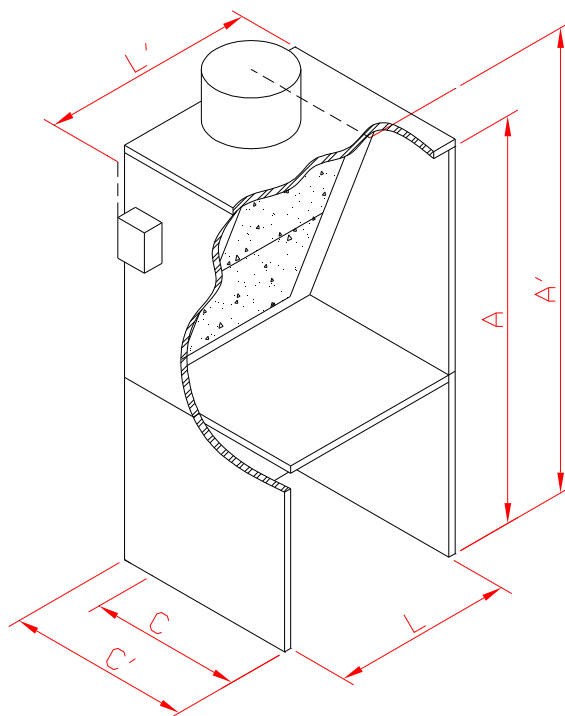
Cabine para Laboratório com Filtragem a Seco – Modelo CSF

Cabines de pintura modelo CSF são ideais para ensaios, testes de tintas, colas, vernizes e preparação de corpos para ensaios, amostras ou gabaritos. Possuem sistema de filtragem a seco para a retenção de particulados através de elementos filtrantes de mantas de alta densidade.

Podem ser fornecidos para apoio sobre o piso ou para bancadas.

Construção geral em chapa de aço galvanizada, com exaustor axial e hélice anti-faísca com acionamento indireto, com luminária isolada por vidro temperado montado com guarnições, e comando elétrico de proteção para os motores e luminárias através de chave de partida.

Dados Técnicos



MODELO	DIMENSÕES (mm)						EXAUSTOR		LUMINÁRIAS
	L	A	C	L'	A'	C'	(mm)	CV	QUANT.
CSF-075S	750	1110	790	980	2400	910	Ø 350	0,33	1 x (2x20W)
CSF-090S	900	1110	790	1130	2400	910	Ø 350	0,50	1 x (2x20W)

- Cabines com dimensões diferentes das indicadas acima serão fornecidas sob consulta.
- Chaminés de Exaustão: poderão ser fornecidas em conformidade com o local de instalação.
- Reservamo-nos o direito de proceder alterações nos equipamentos, sem prévio aviso.