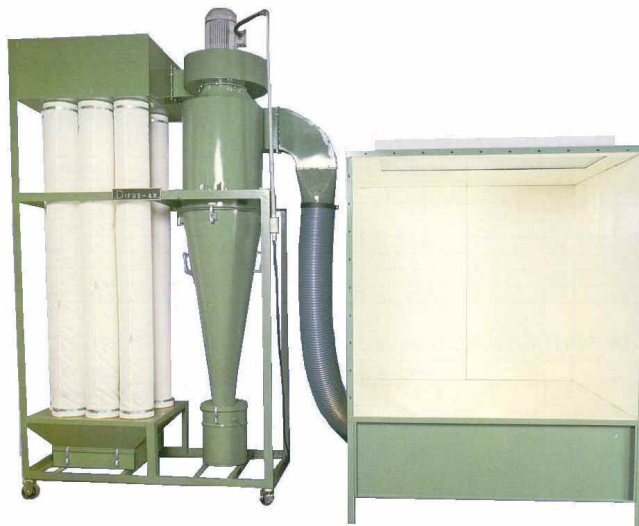


Cabines de Pintura

Cabine de Pintura Eletrostáticas a Pó



Cabine de Pintura a Pó – Modelo CPP

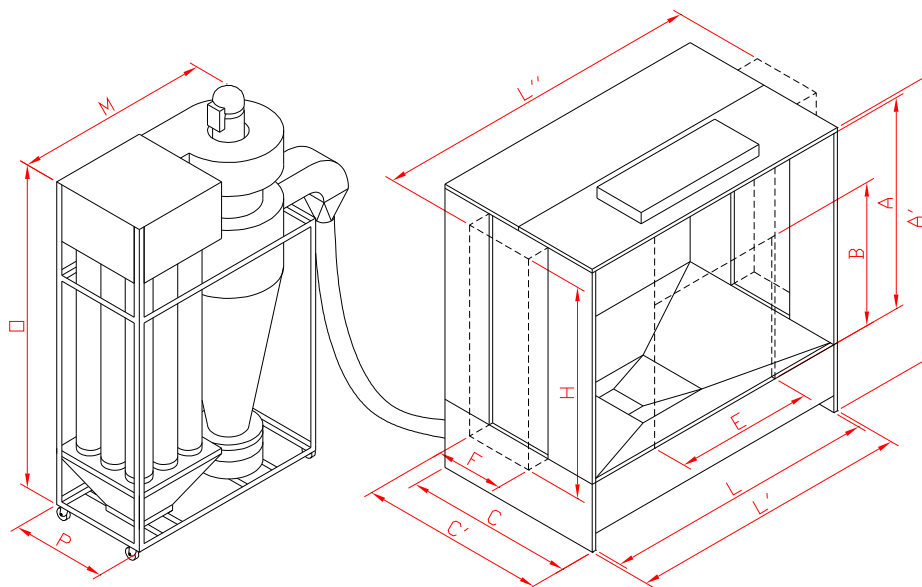
As cabines de pintura modelo CPP operam em processos de pintura com tintas eletrostáticas a pó trabalhando acopladas a conjuntos de recuperação de pó, que promovem a exaustão, recuperação e retenção da tinta em pó.

As cabines são de construção geral em chapa de aço galvanizada, possuindo luminária isolada por vidro temperado montado com guarnições, sendo o comando elétrico de proteção para os motores e luminárias através de chaves de partida.

O conjunto recuperador trabalha com ciclone de alta eficiência na recuperação do pó, exaustor centrífugo de alto rendimento de acionamento direto e pós-filtros de manga, para retenção dos particulados finos, mantendo o ambiente limpo.

Seu projeto permite fácil limpeza diminuindo o tempo para a troca de cores e com uma ampla área de trabalho com uma excelente iluminação.

Dados Técnicos



CABINES DE PINTURA A PÓ STANDARD

MODELO	DIMENSÕES ÚTEIS (mm)			DIMENSÕES EXTERNAS (mm)			SILHUETA FRONTAL		LUMINÁRIA	RECUPE RADOR
	L	A	C	L'	A'	C'	E	B	QUANT.	QUANT.
CPP-1201	1200	1400	1350	1270	2100	1385	1200	1400	1 x (4x20W)	01
CPP-1501	1500	1400	1350	1570	2100	1385	1500	1400	1 x (4x40W)	01
CPP-1801	1800	1400	1350	1870	2100	1385	1800	1200	1 x (4x40W)	01
CPP-2401	2400	1400	1350	2470	2100	1385	2000	1200	1 x (4x40W)	01
CPP-3002	3000	1400	1350	3070	2100	1385	3000	1400	2 x (4x40W)	02
CPP-3602	3600	1400	1350	3670	2100	1385	3300	1200	2 x (4x40W)	02

Dados Técnicos

CABINES DE PINTURA A PÓ COM SILHUETAS PARA TRANSPORTADOR

MODELO	DIMENSÕES ÚTEIS (mm)			DIMENSÕES EXTERNAS (mm)			SILHUETA FRONTAL		SILHUETAS LATERAIS		LUMINÁRIA	RECUPE RADOR
	L	A	C	L''	A'	C'	E	B	F	H	QUANT.	QUANT.
CPP-1201-A	1200	1400	1350	1800	2100	1385	1200	1400	300	1400	1 x (2x20W)	01
CPP-1501-A	1500	1400	1350	2100	2100	1385	1500	1400	300	1400	1 x (2x40W)	01
CPP-1801-A	1800	1400	1350	2400	2100	1385	1800	1200	300	1400	1 x (2x40W)	01
CPP-2401-A	2400	1400	1350	3000	2100	1385	2000	1200	300	1400	1 x (2x40W)	01
CPP-3002-A	3000	1400	1350	3600	2100	1385	3000	1400	300	1400	2 x (2x40W)	02
CPP-3602-A	3600	1400	1350	4200	2100	1385	3300	1200	300	1400	2 x (2x40W)	02

CONJUNTO RECUPERADOR DE PÓ

MODELO	DIMENSÕES MÁXIMAS			CAPACIDADE	MOTOR		FILTROS DE MANGA	
	P	O	M	m ³ /hora	CV	RPM	QUANT.	Ø (mm)
CRF-4509	710	3045	1560	2700	5	3500	09	200

- Cabines com dimensões diferentes das indicadas acima serão fornecidas sob consulta.
- Reservamo-nos o direito de proceder alterações nos equipamentos, sem prévio aviso.