

# *Cabines Automotivas*

## *Cabine para Pintura Automotiva com Pressão Positiva*



**Cabine de Pintura Automotiva Pressão Positiva – Modelo CAIV**

---

As cabines de pintura automotivas Difus-Ar são projetadas para atender as oficinas de repintura e concessionárias de automóveis, ônibus e caminhões.

As cabines de pintura automotivas com pressão positiva modelo CAIV trabalham insuflação de ar filtrado e com fluxo de ar vertical descendente, operando também com sistema de secagem, sendo os processos feitos em um único ambiente objetivando atender à qualidade de fábrica.

Na operação de pintura é insuflado ar limpo duplamente filtrado, sendo os particulados do ar de exaustão retidos nos filtros disposto sob a grade do piso. O ciclo de secagem opera com circulação de ar aquecido até 80°C.

Construção geral em chapa de aço galvanizada, auto-estruturada com sistema de aquecimento direto elétrico ou indireto a gás ou óleo diesel, opera em baixo nível de ruído.

# *Cabines Automotivas*

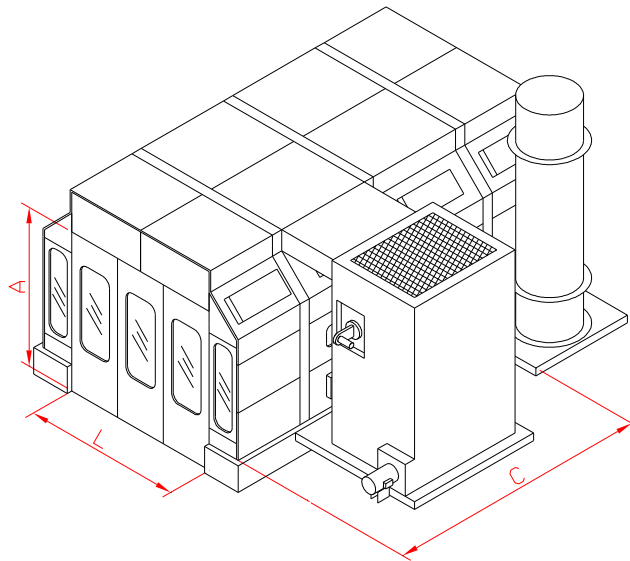
Os sistemas de filtragem de insuflação e de exaustão seguem as normas de alta eficiência de retenção e são de fácil acesso para manutenção.

Iluminação adequada através de luminárias isoladas por vidro temperado montado com guarnições localizadas na parte superior inclinada nas paredes.

Possuindo também amplos visores laterais para a observação do processo.

Painel de comando elétrico com proteção geral e controle de temperatura, completo.

# *Dados Técnicos*



## CABINES DE PINTURA AUTOMOTIVA COM PRESSÃO POSITIVA

MODELO  CAIV	DIMENSÕES (mm)			INSUFLAMENTO		TEMPER. DE TRABALHO  °C	POTÊN- CIA AQUEC.  KCAL	EXAUSTÃO		ILUMIN AÇÃO  LUX
	INTERNAS ÚTEIS			VAZÃO	MOTOR			DIAM.	MOTOR	
	A	L	C	M³/H	CV			mm	CV	

0721- GD	2700	4200	7200	22.000	1 x 7,5	até 80°C	120.000	1x750	1 x 3,0	1000
1022- GD	5200	4800	10200	36.000	2 x 5,0	até 80°C	240.000	2x600	2 x 2,0	1000

- Cabines com dimensões diferentes das indicadas acima serão fornecidas sob consulta.
- Chaminés de Exaustão: poderão ser fornecidas em conformidade com o local de instalação.
- Reservamo-nos o direito de proceder alterações nos equipamentos, sem prévio aviso.