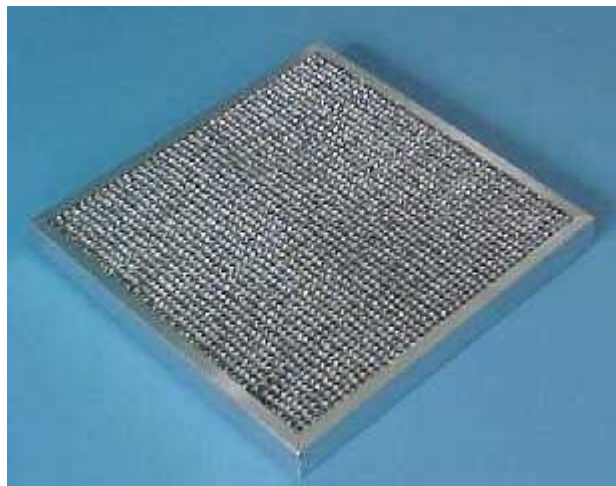


# *Filtros de Ar*

## Filtro Colméia



**Modelo FCA**

---

Filtro de ar para instalações que trabalham com alta velocidade e baixa perda de pressão. Utilizado a seco ou pulverizado com óleo viscoso, é recuperável após lavagem com água pressurizada e detergente.

Fabricados em laminados de alumínio sobrepostos, com formato de colméia, com moldura de montagem em chapa de alumínio e trava de fechamento anti-violação.

## *Dados Técnicos*

Classificação G1, conforme NBR-16401 da ABNT

Eficiência conforme teste gravimétrico 52-76 ASHARAE = 61%

Perda de pressão (PA) inicial: 30 - final: 60

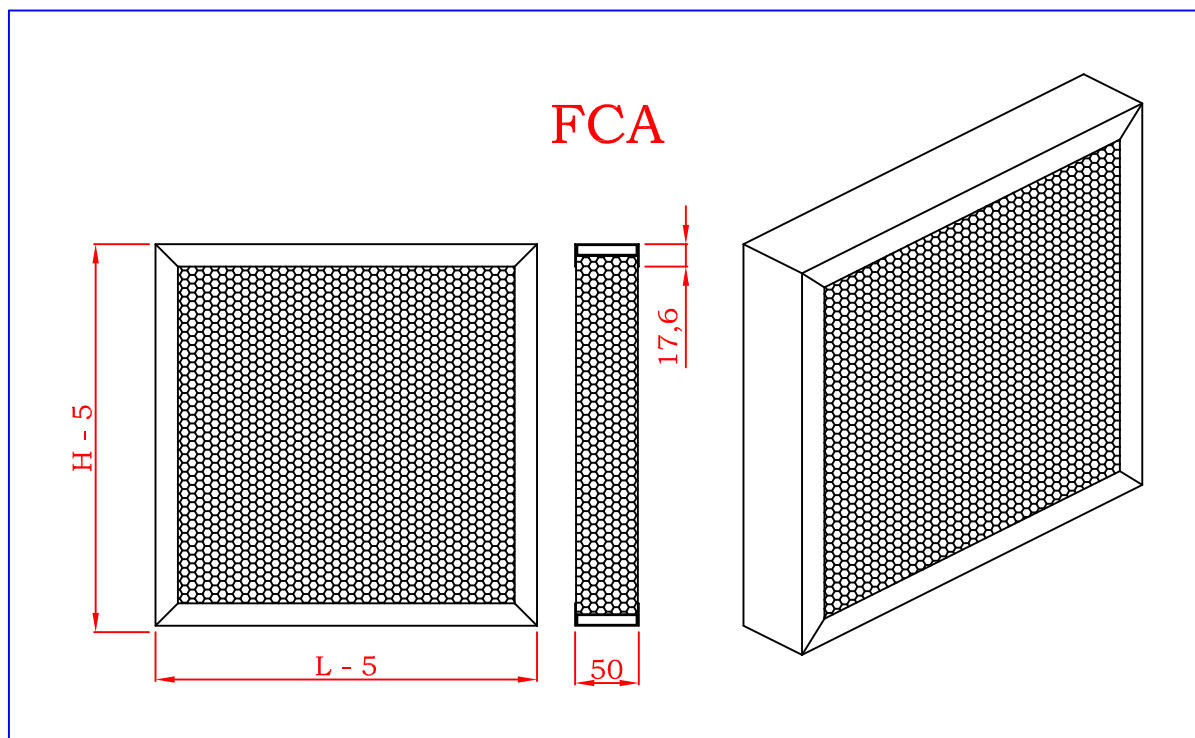
Perda de carga em relação à velocidade de trabalho:

<i>m/s</i>	<i>mmCa</i>
0,5	0,22
1,0	0,74
1,5	1,63
2,0	1,81
2,5	2,84
3,0	4,14

Vazão nominal em m<sup>3</sup>/h com velocidade a 2,5 m/s:

<i>Dimensões(mm)</i>	<i>Vazão(m<sup>3</sup>/h)</i>
250 x 250	660
300 x 300	815
400 x 300	1120
400 x 400	1450
500 x 400	1810
500 x 500	2250
600 x 500	2815
600 x 600	3230

## Dimensões



### Manutenção:

Para obter melhor resultado, lavar o filtro com água quente e detergente, enxaguando com água fria. Depois de limpo e seco submergi-lo em óleo viscoso, e após a remoção deixar o filtro em descanso por aproximadamente 12 horas.