

# *Registro*

## *Registro de Regulagem*



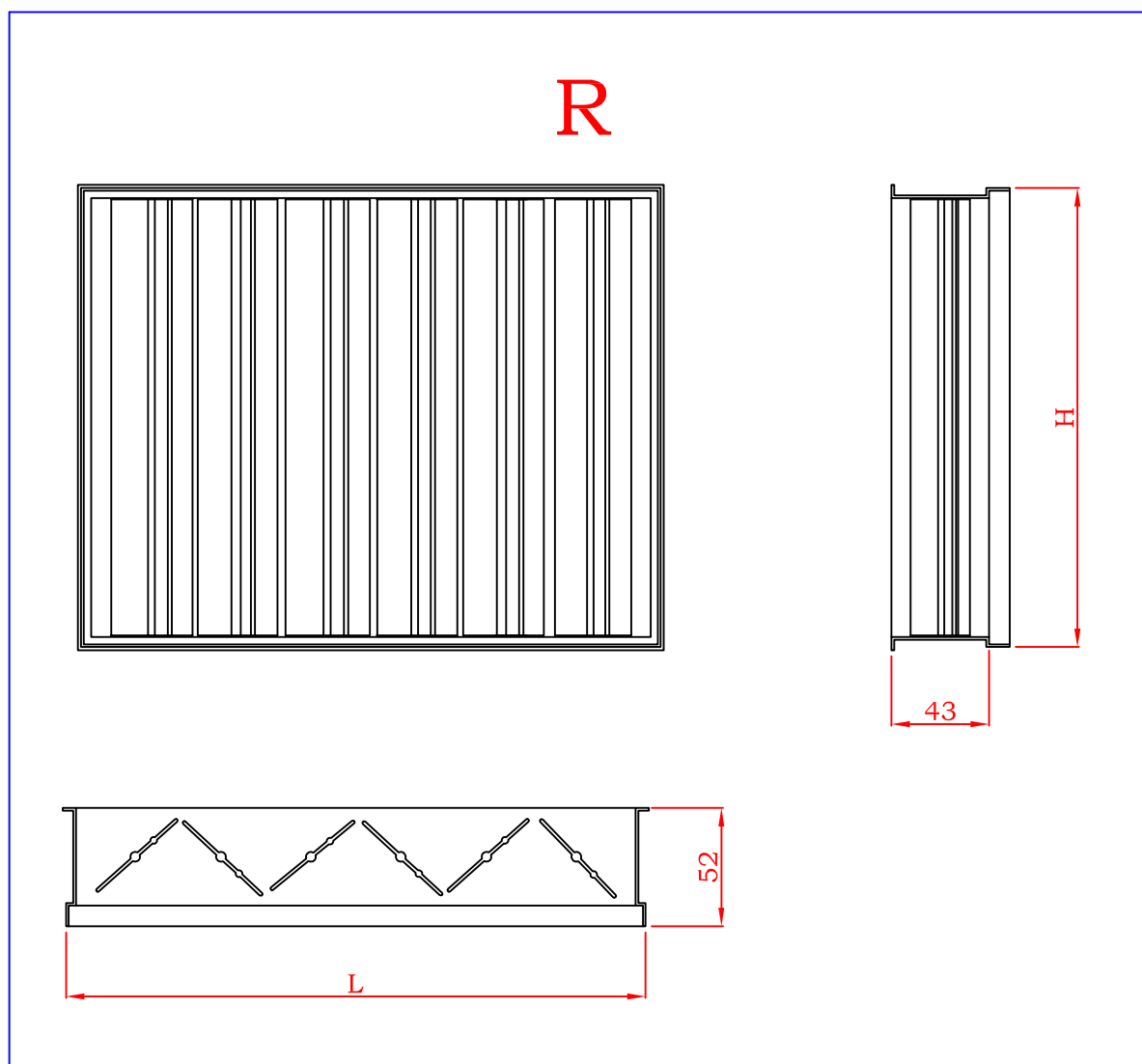
**Modelo R**

---

O registro para regulagem de vazão de ar, modelo **R**, é utilizado em grelhas, difusores e tomadas de ar, para obtenção de um balanceamento adequado no insuflamento ou retorno de ar nesses acessórios.

Fabricado com moldura em aço galvanizado e aletas em perfis de alumínio extrudado.

# Modelos



O padrão Difus-ar estabelece medidas nominais de 50 mm em 50 mm a partir do registro 100 x 100.

Para o pedido devem ser fornecidas as medidas de instalação L x H (largura x altura).

Medidas especiais podem ser fabricadas sob encomenda.