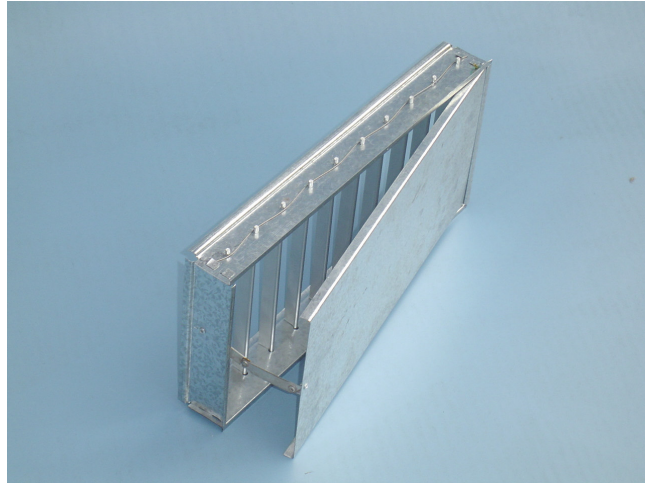


Captor

Captor de ar – Boca Jacaré



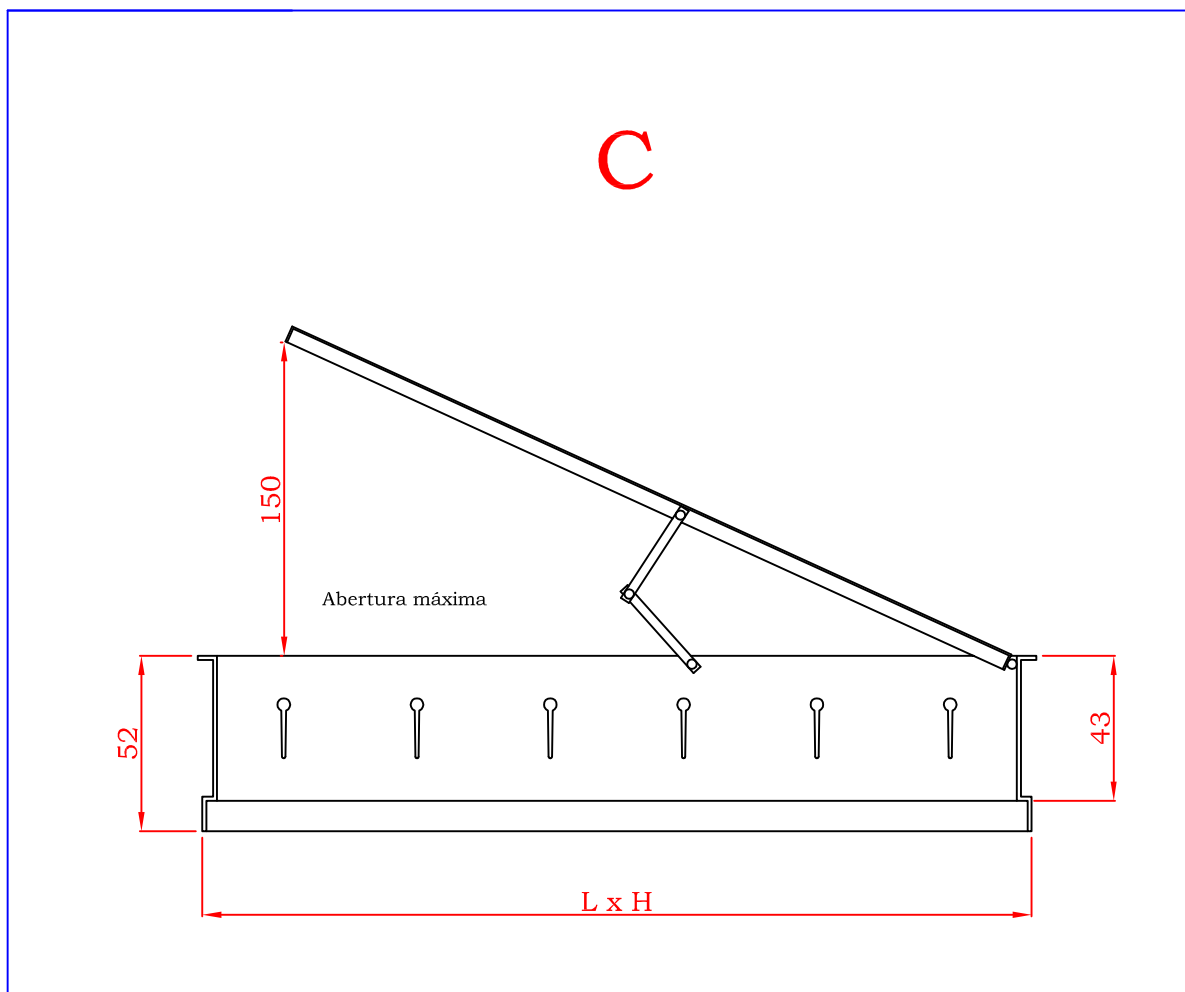
Modelo C

O Captor de ar, modelo **C**, tipo boca de jacaré, é um acessório indispensável em instalações que requeiram ajuda na alimentação da vazão do ar e é instalado próximo a rede principal de dutos.

O ajuste das aletas de derivação, bem como da tampa captora do fluxo de ar, é feito manualmente.

Moldura e tampa captora fabricadas em aço galvanizado e aletas defletoras em alumínio extrudado, com acabamento em anodizado fosco natural.

Modelos



O padrão Difus-ar estabelece medidas nominais de 50 mm em 50 mm a partir do captor 100 x 100.

Para o pedido devem ser fornecidas as medidas de instalação L x H (largura x altura).

Medidas especiais podem ser fabricadas sob encomenda.